


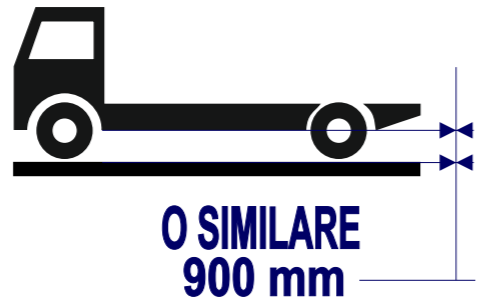
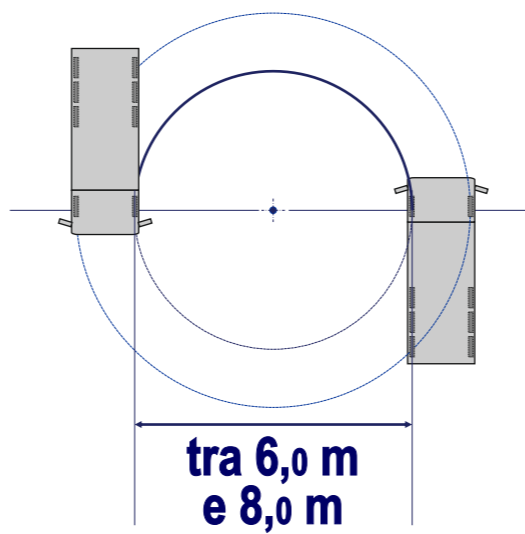
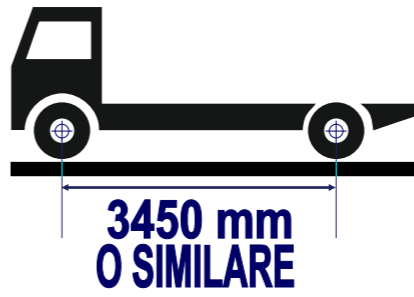

GARA N. **7186363**
C.I.G. **7611972DFE**

ALLEGATO n. 1
LOTTO n. 1

SCHEDE SPECIFICHE TECNICHE AUTOTELAIO PER VASCA RIBALTABILE COSTIPANTE



AGNO CHIAMPO
AMBIENTE
Via Strada Romana, n. 2
36075 - Montecchio Maggiore (VI)
Tel. 0444.492412 Fax 0444.696326
PEC: postac@pec.agnochiampoambiente.it

Riferimento: PARTICOLARE N. 1	Riferimento: PARTICOLARE N. 2	Riferimento: PARTICOLARE N. 3	Riferimento: PARTICOLARE N. 4	Riferimento: PARTICOLARE N. 5						
PORTATA TOTALE A TERRA  PTT 7 TONNELLATE <p><i>Si intende la portata complessiva dell'autoveicolo, da libretto di circolazione, riferita alla massa a pieno carico.</i></p>	ALTEZZA TELAIO DA TERRA <table border="1" data-bbox="845 262 1113 409"> <tr> <th colspan="2">TOLLERANZA</th> </tr> <tr> <td>+ 5%</td> <td>- 8%</td> </tr> <tr> <td>Fino a 950 mm</td> <td>Fino a 830 mm</td> </tr> </table>  O SIMILARE 900 mm <p><i>Si intende l'altezza della parte inferiore del telaio strutturale del veicolo dal suolo, a vuoto.</i></p>	TOLLERANZA		+ 5%	- 8%	Fino a 950 mm	Fino a 830 mm	DIAMETRO MINIMO DI VOLTA  tra 6,0 m e 8,0 m <p><i>Si intende il diametro minimo di sterzata, necessario per invertire completamente la marcia del veicolo, senza compiere alcuna manovra, ovvero la distanza minima tra muro e muro o i marciapiedi entro cui il veicolo riesce a girarsi.) Misure inferiori ai 7 m si considerano migliorative ed ammesse, a parità di classe del veicolo.</i></p>	PASSO  3450 mm O SIMILARE <p><i>Si intende la distanza dal centro geometrico dell'Asse al centro geometrico dell'Asse di trazione, espressa in millimetri (in questo caso il II Asse).</i></p>	NUMERO DI ASSI  2 ASSI <p><i>Autotelaio con 2 assi, asse posteriore di trazione gemellato.</i></p>
TOLLERANZA										
+ 5%	- 8%									
Fino a 950 mm	Fino a 830 mm									
Motivazioni: <p>E' la portata che consente un allestimento con buona capacità di carico su un automezzo con ingombro contenuto, adatto ad erogare i servizi richiesti anche in zone di centro storico o territori collinari con strade di carreggiata abbastanza stretta.</p>	Motivazioni: <p>L'interesse è quello di mantenere un baricentro quanto più basso possibile, conseguentemente l'altezza del telaio da terra deve essere contenuta. L'altezza del telaio influisce anche sulla quota di carico dei rifiuti, che interferisce in maniera importante con l'ergonomia della gestualità del lavoro. E' utile quindi mantenere il livello di carico più basso possibile. Possono sussistere differenze tra i vari costruttori di camion, tuttavia esse si intendono comprese nella dicitura "o similare", nei limiti di tolleranza ammessa.</p>	Motivazioni: <p>E' una misura mediamente soddisfatta dai costruttori di autoveicoli per questa fascia dimensionale di portata e tipologia di automezzo. Per l'attività di Agno Chiampo Ambiente è fondamentale poter contare su veicoli di dimensioni contenute, al fine di assicurare l'asservimento funzionale a tutte le aree interessate dal servizio.</p>	Motivazioni: <p>La misura del passo è funzione dell'allestimento che sarà fatto sull'autotelaio e della volumetria richiesta. Il passo del veicolo ha influenza anche sul diametro di volta del veicolo.</p>	Motivazioni: <p>La combinazione prevista rientra negli standard di allestimento previsti dai costruttori per questa classe di autoveicoli.</p>						
Documentazione di corredo richiesta (da allegare a cura della ditta concorrente) <p>NESSUNA</p>	Documentazione di corredo richiesta (da allegare a cura della ditta concorrente) <p>NESSUNA</p>	Documentazione di corredo richiesta (da allegare a cura della ditta concorrente) <p>NESSUNA</p>	Documentazione di corredo richiesta (da allegare a cura della ditta concorrente) <p>NESSUNA</p>	Documentazione di corredo richiesta (da allegare a cura della ditta concorrente) <p>NESSUNA</p>						

GARA N. **7186363**
C.I.G. **7611972DFF**

ALLEGATO n. 1
LOTTO n. 1

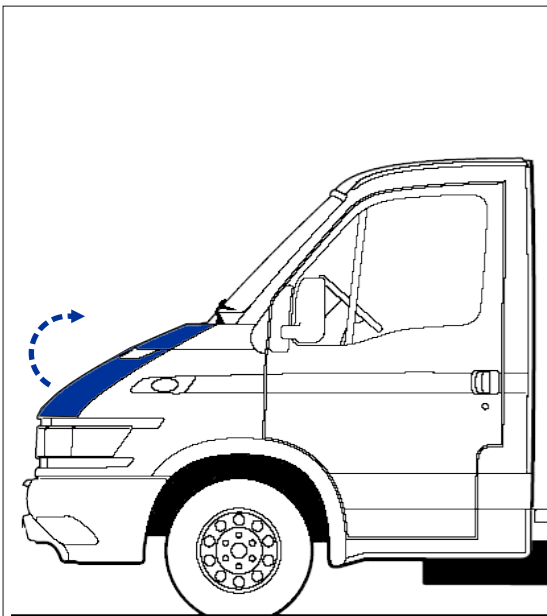
SCHEDE SPECIFICHE TECNICHE AUTOTELAIO PER VASCA RIBALTABILE COSTIPANTE



AGNO CHIAMPO
AMBIENTE
Via Strada Romana, n. 2
36075 - Montecchio Maggiore (VI)
Tel. 0444.492412 Fax 0444.696326
PEC: postac@pec.agnochiampoambiente.it

Riferimento: **PARTICOLARE N. 6**

CABINA



CORTA

L'autotelaio deve disporre di cabina di guida corta, semiavanzata, con accesso al vano motore mediante apposito cofano.
Non sono richiesti posti posteriori o cuccette.

Motivazioni:

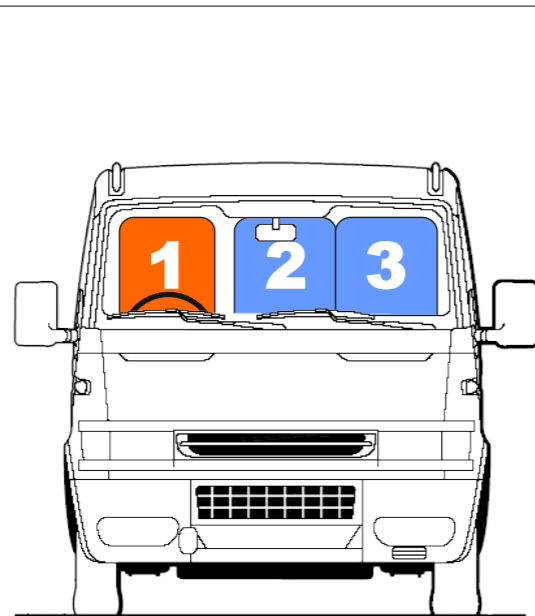
Requisiti generali validi per qualsiasi costruttore.

Documentazione di corredo richiesta
(da allegare a cura della ditta concorrente)

NESSUNA

Riferimento: **PARTICOLARE N. 7**

POSTI



GUIDA A DESTRA

Il posto di guida deve essere a destra.

La cabina di guida deve prevedere n. 1 sedile di guida con poggiatesta e cinture di sicurezza munite di arrotolatore, più due posti ulteriori con poggiatesta, cinture di sicurezza ed arrotolatore.

Motivazioni:

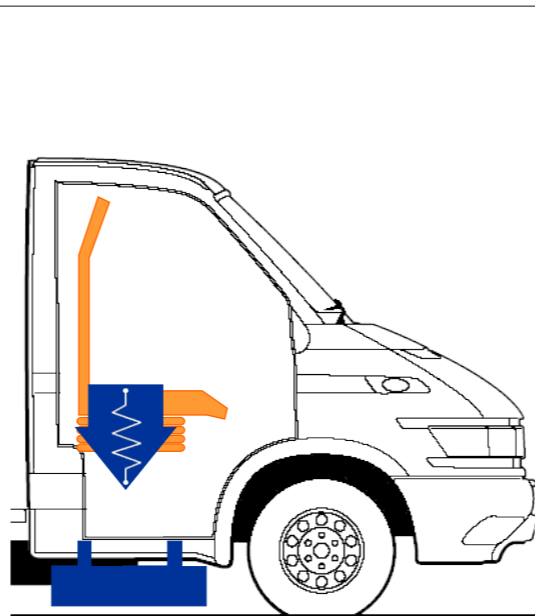
Requisiti generali validi per qualsiasi costruttore.

Documentazione di corredo richiesta
(da allegare a cura della ditta concorrente)

NESSUNA

Riferimento: **PARTICOLARE N. 8**

POSTO DI GUIDA



MOLLEGGIATO

Il sedile di guida deve essere molleggiato ovvero deve disporre di un sistema di ammortizzazione atto a limitare le sollecitazioni all'apparato muscolo scheletrico del conducente dovute ai sobbalzi prodotti dalle asperità del suolo.

E' richiesto un gradino ausiliario di salita, lato guida.

Motivazioni:

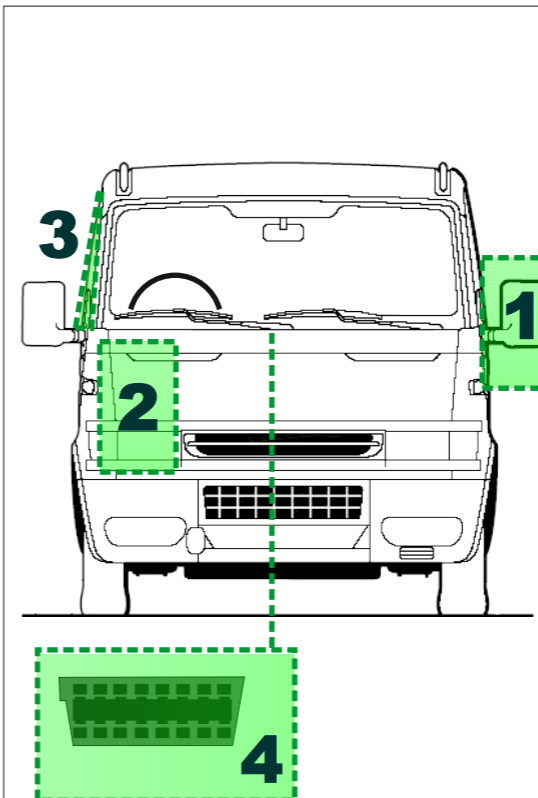
Requisiti generali validi per qualsiasi costruttore.

Documentazione di corredo richiesta
(da allegare a cura della ditta concorrente)

NESSUNA

Riferimento: **PARTICOLARE N. 9**

VETRI E SPECCHI



1. Specchi retrovisori esterni a BRACCIO CORTO con GRANDANGOLO e ripetitore laterale integrato.
2. Verniciatura della cabina in colore BIANCO.
3. Finestrini ad APERTURA ELETTRICA.
4. Presa di collegamento agli strumenti di diagnostica in cabina.

Motivazioni:

Requisiti generali validi per qualsiasi costruttore.

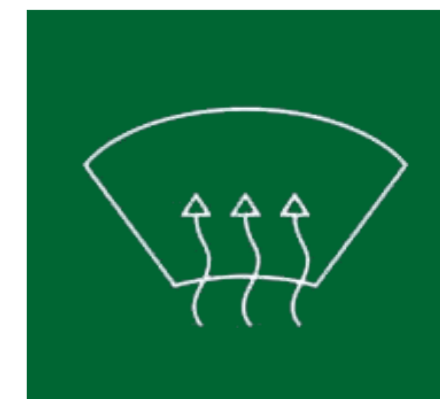
Documentazione di corredo richiesta
(da allegare a cura della ditta concorrente)

NESSUNA

Riferimento: **PARTICOLARE N. 10**

ACCESSORI

PARABREZZA RISCALDATO



AUTORADIO



E' richiesta la presenza del parabrezza riscaldato.

E' richiesto il montaggio dell'autoradio, con apposito impianto e sistemi di diffusione (speakers), qualora non sia già compreso nella dotazione di serie dell'autotelaio.

Motivazioni:

Tale dotazione è prevista ormai da anni in questa classe di autoveicoli.
L'eventuale fornitura in kit con gli specchi retrovisori esterni riscaldati, è considerata una caratteristica migliorativa e pertanto ammessa.

L'autoradio normalmente viene fornita di serie, tuttavia su alcune marche e modelli di veicolo potrebbe essere optional.

Documentazione di corredo richiesta
(da allegare a cura della ditta concorrente)

NESSUNA

GARA N. **7186363**
C.I.G. **7611972DFF**

ALLEGATO n. 1
LOTTO n. 1

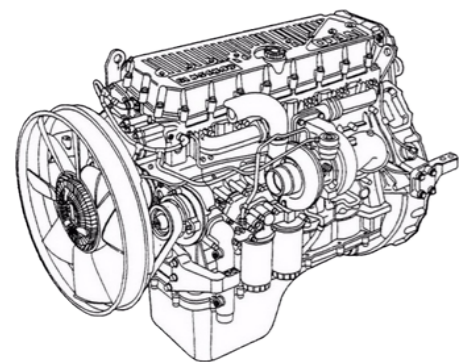
SCHEDA SPECIFICHE TECNICHE AUTOTELAIO PER VASCA RIBALTABILE COSTIPANTE



AGNO CHIAMPO
AMBIENTE
Via Strada Romana, n. 2
36075 - Montecchio Maggiore (VI)
Tel. 0444.492412 Fax 0444.696326
PEC: postac@pec.agnochiampoambiente.it

Riferimento: **PARTICOLARE N. 11**

MOTORE



DIESEL

1. Alimentazione a gasolio
2. Cilindrata 3.000 cc o similare
3. Potenza 180 CV o similare
4. Dir. Antinquinamento Conforme Euro VI

Motivazioni:

Dotazioni nella media offerta dal mercato con peculiarità specifiche all'applicazione che si intende fare.

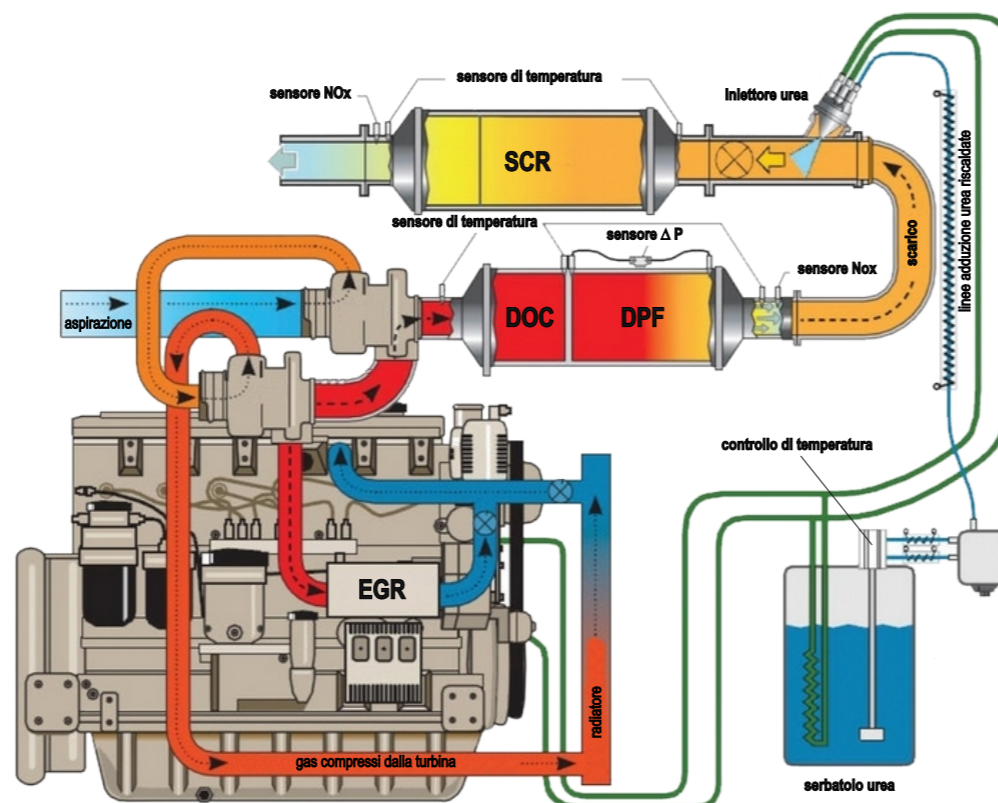
La cilindrata e la potenza indicate sono quelle che consentono di effettuare i servizi previsti, in tutte le zone servite (ivi inclusi territori montani e collinari) mantenendo contenuti i consumi.

Documentazione di corredo richiesta
(da allegare a cura della ditta concorrente)

NESSUNA

Riferimento: **PARTICOLARE N. 12**

SISTEMA ANTINQUINAMENTO



E' richiesta la presenza di un sistema di trattamento dei gas di scarico con filtro antiparticolato EGR con ricircolo dei gas di scarico ad alta pressione munito di raffreddamento.
Sistema di rigenerazione passiva con catalizzatore DOC + DPF.
Sistema di abbattimento dei NOx, la cui reazione catalitica prevede l'adduzione di una soluzione acquosa di urea (32 - 33% in peso).

Motivazioni:

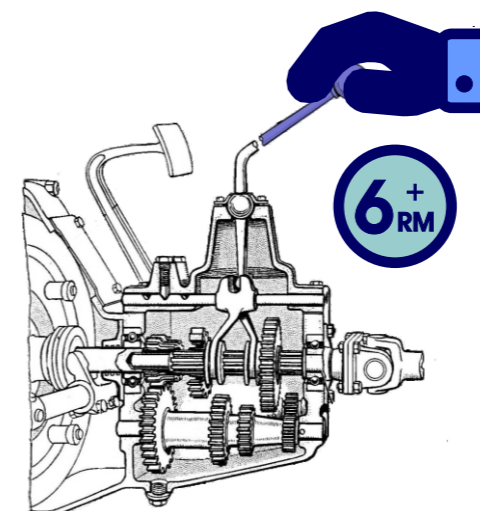
Considerando che tali sistemi sono ampiamente diffusi e presenti da lungo tempo sul mercato degli autoveicoli, si ritiene la loro adozione una misura di salvaguardia ambientale non rinunciabile e peraltro rispondente agli standard più recenti in materia di abbattimento delle emissioni gassose.

Documentazione di corredo richiesta
(da allegare a cura della ditta concorrente)

NESSUNA

Riferimento: **PARTICOLARE N. 13**

CAMBIO



MANUALE

Il cambio di velocità deve essere ad inserimento manuale, preferibilmente a 6 rapporti più retromarcia.

IMPORTANTE



Non si intende ammesso il cambio "automatizzato" o "robotizzato", sistemi presenti sul mercato ma differenti dal "cambio automatico" per prestazioni e manutenzione.

Motivazioni:

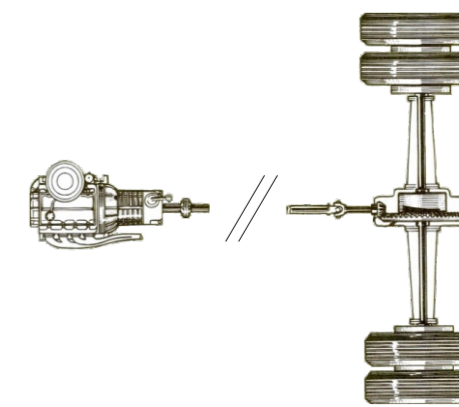
Per l'utilizzo specifico si preferisce il cambio automatico a quello manuale od automatizzato. Il numero di rapporti è un numero mediamente standardizzato sui cambi di questa tipologia ed è quello che offre le migliori prestazioni su percorsi misti di pianura e collina - media montagna, in combinazione con il rapporto al ponte.

Documentazione di corredo richiesta
(da allegare a cura della ditta concorrente)

NESSUNA

Riferimento: **PARTICOLARE N. 14**

TRAZIONE



POSTERIORE

Trazione su asse posteriore gemellato.

Rapporto al ponte da concordare con il Responsabile Operativo di Agno Chiampo Ambiente Srl.

Dotazione standard su questa tipologia di veicoli.

Documentazione di corredo richiesta
(da allegare a cura della ditta concorrente)

NESSUNA

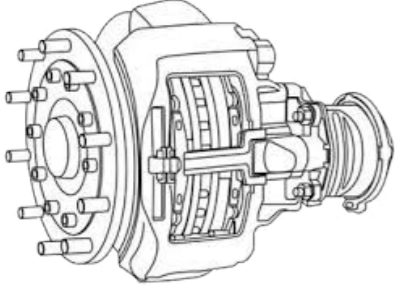
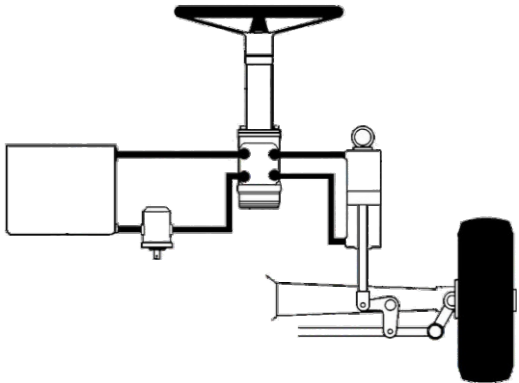
GARA N. **7186363**
C.I.G. **7611972DFF**

ALLEGATO n. 1
LOTTO n. 1

SCHEDE SPECIFICHE TECNICHE AUTOTELAIO PER VASCA RIBALTABILE COSTIPANTE



AGNO CHIAMPO
AMBIENTE
Via Strada Romana, n. 2
36075 - Montecchio Maggiore (VI)
Tel. 0444.492412 Fax 0444.696326
PEC: postac@pec.agnochiampoambiente.it

Riferimento: PARTICOLARE N. 15	Riferimento: PARTICOLARE N. 16	Riferimento: PARTICOLARE N. 17	Riferimento: PARTICOLARE N. 18	Riferimento: PARTICOLARE N. 19
FRENI	FRENO DI STAZIONAMENTO	FRENO DI STAZIONAMENTO AUSILIARIO	PRESA DI FORZA	SERVOSTERZO
 A DISCO	 MECCANICO		 PTO	 PRESENTE
<p><i>E' richiesto che il veicolo sia dotato di freni a disco, sia sull'asse anteriore che su tutti gli altri assi.</i></p> <p><i>E' altresì richiesto che ogni freno sia dotato di apposito segnalatore elettrico di usura, con avviso ottico in cabina (spia di usura freni).</i></p>	<p><i>E' richiesto che il freno di stazionamento sia di tipo meccanico ed agisca sull'asse di trazione del veicolo (posteriore).</i></p>	<p><i>E' richiesta la presenza di un freno di stazionamento ausiliario, posto sull'albero di trasmissione, prima del differenziale, atto a salvaguardare le masse frenanti del veicolo da un difettoso utilizzo del freno a mano ad inserimento automatico secondo condizioni d'uso.</i></p>	<p><i>E' richiesta la presenza della presa di forza (PTO), le cui specifiche e caratteristiche devono essere concordate con l'all'estitore del veicolo, in funzione delle necessità del caso.</i></p>	<p><i>L'azione di sterzata del veicolo deve essere agevolata da apposito dispositivo.</i></p>
Motivazioni:	Motivazioni:	Motivazioni:	Motivazioni:	Motivazioni:
<p>Tale dotazione è prevista come standard di fornitura da tutti i costruttori di veicoli di questa tipologia.</p>	<p>Tale dotazione è prevista come standard di fornitura da tutti i costruttori di veicoli di questa tipologia.</p>	<p>Questa tipologia di sistemi è da diversi anni presente sul mercato, disponibile a qualsiasi costruttore di autoveicoli.</p> <p>Considerato l'elevato numero di fermate necessarie e propedeutiche all'attività svolta, si ritiene fondamentale l'installazione del dispositivo in questione al fine di contenere i costi di manutenzione per usura precoce delle masse frenanti, specialmente posteriori.</p>	<p>Tale dotazione è prevista per tutti i veicoli che richiedano l'uso della forza motrice anche per operazioni diverse dalla marcia su strada del veicolo.</p>	<p>Tale dotazione è prevista come standard di fornitura da quasi tutti i costruttori di veicoli commerciali e pesanti.</p>
Documentazione di corredo richiesta (da allegare a cura della ditta concorrente)	Documentazione di corredo richiesta (da allegare a cura della ditta concorrente)	Documentazione di corredo richiesta (da allegare a cura della ditta concorrente)	Documentazione di corredo richiesta (da allegare a cura della ditta concorrente)	Documentazione di corredo richiesta (da allegare a cura della ditta concorrente)
NESSUNA	NESSUNA	NESSUNA	NESSUNA	NESSUNA

GARA N. **7186363**
C.I.G. **7611972DFF**

ALLEGATO n. 1
LOTTO n. 1

SCHEDE SPECIFICHE TECNICHE AUTOTELAIO PER VASCA RIBALTABILE COSTIPANTE



AGNO CHIAMPO
AMBIENTE
Via Strada Romana, n. 2
36075 - Montecchio Maggiore (VI)
Tel. 0444.492412 Fax 0444.696326
PEC: postac@pec.agnochiampoambiente.it




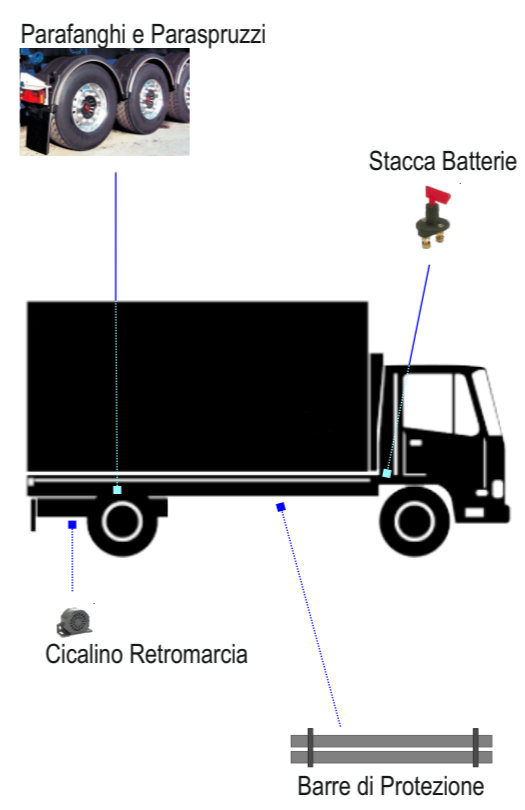
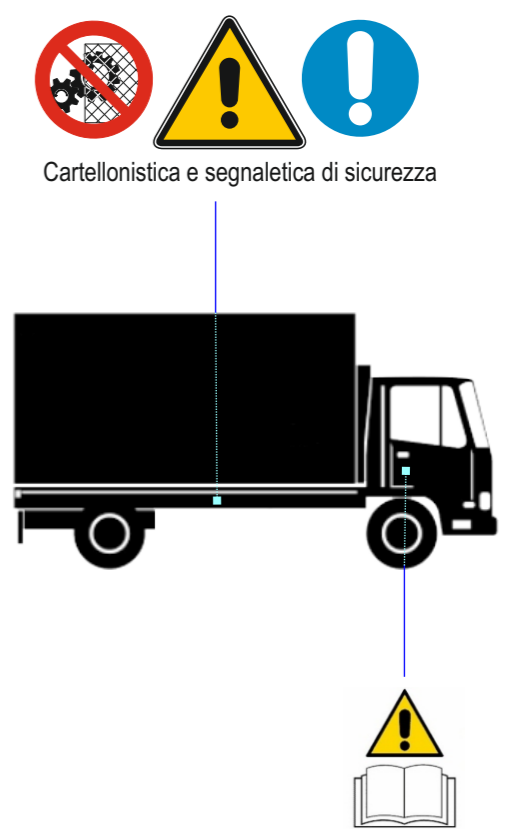
GARA N. **7186363**
C.I.G. **7611972DFF**

ALLEGATO n. 1
LOTTO n. 1

SCHEDE SPECIFICHE TECNICHE AUTOTELAIO PER VASCA RIBALTABILE COSTIPANTE



AGNO CHIAMPO
AMBIENTE
Via Strada Romana, n. 2
36075 - Montecchio Maggiore (VI)
Tel. 0444.492412 Fax 0444.696326
PEC: postac@pec.agnochiampoambiente.it

Riferimento: PARTICOLARE N. 25	Riferimento: PARTICOLARE N. 26	Riferimento: PARTICOLARE N. 27	Riferimento: PARTICOLARE N. 28	Riferimento: PARTICOLARE N. 29
<p>LIMITATORE DI VELOCITA'</p>  <p><i>E' richiesta la presenza del limitatore di velocità, secondo Codice della Strada.</i></p>	<p>RILEVATORE DI CORSIA</p>  <p><i>L'autotelaio deve essere provvisto di sistema di controllo della carreggiata:</i></p> <p>LDWS - Lane Departure Warning System</p>	<p>ALTRE SICUREZZE ATTIVE</p>  <p><i>L'autotelaio deve essere provvisto dei seguenti sistemi di sicurezza:</i></p> <p>AIRBAG - Lato guida e lato passeggero ABS - Sistema di frenata anti bloccaggio delle ruote ESC - Controllo elettronico di stabilità ASR - Sistema anti slittamento - controllo trazione</p>	<p>SICUREZZE PASSIVE</p>  <p><i>E' richiesta la presenza dell'avvisatore acustico di retromarcia, del tipo a suono bianco direzionale. E' richiesta la presenza di barre di protezione laterali ove necessarie. E' richiesta la presenza del dispositivo stacca batterie. E' richiesta la dotazione di parafanghi e paraspruzzi a norma del Codice della Strada.</i></p>	<p>ALTRE SICUREZZE PASSIVE</p>  <p><i>E' richiesta la presenza di cartellonistica di sicurezza in funzione delle oggettive peculiarità dell'autotelaio. Infine deve esserci il libretto d'uso e manutenzione.</i></p>
<p>Motivazioni:</p> <p>Requisito richiesto dal Codice della Strada per questa classe di autoveicoli.</p>	<p>Motivazioni:</p> <p>Considerando che tali sistemi sono ampiamente diffusi e presenti da tempo sul mercato anche per gli autoveicoli pesanti, si ritiene la loro adozione una misura di sicurezza non rinunciabile.</p>	<p>Motivazioni:</p> <p>Considerando che tali sistemi sono ampiamente diffusi e presenti da lungo tempo sul mercato degli autoveicoli, si ritiene la loro adozione una misura di sicurezza non rinunciabile.</p>	<p>Motivazioni:</p> <p>La presenza dell'avvisatore acustico di retromarcia è un elemento di sicurezza non trascurabile, anche verso terzi. L'adozione di un dispositivo a suono bianco è atta a mantenere l'efficacia dell'avvertimento, limitandone il fastidio per persone più lontane (o abitazioni circostanti).</p> <p>Le altre specifiche richieste sono standard.</p>	<p>Motivazioni:</p> <p>La cartellonistica di sicurezza è uno standard universale per qualsiasi macchina o macchinario immessi nel mercato.</p> <p>Il libretto "Uso e Manutenzione" è un requisito per il fascicolo CE del veicolo.</p>
<p>Documentazione di corredo richiesta (da allegare a cura della ditta concorrente)</p> <p>NESSUNA</p>	<p>Documentazione di corredo richiesta (da allegare a cura della ditta concorrente)</p> <p>NESSUNA</p>	<p>Documentazione di corredo richiesta (da allegare a cura della ditta concorrente)</p> <p>NESSUNA</p>	<p>Documentazione di corredo richiesta (da allegare a cura della ditta concorrente)</p> <p>NESSUNA</p>	<p>Documentazione di corredo richiesta (da allegare a cura della ditta concorrente)</p> <p>NESSUNA</p>


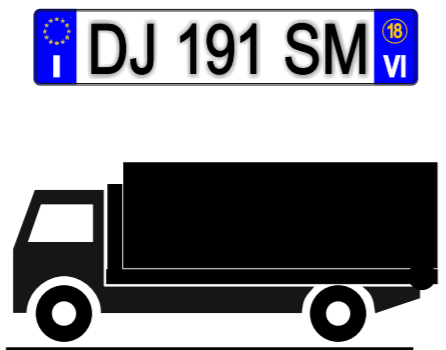
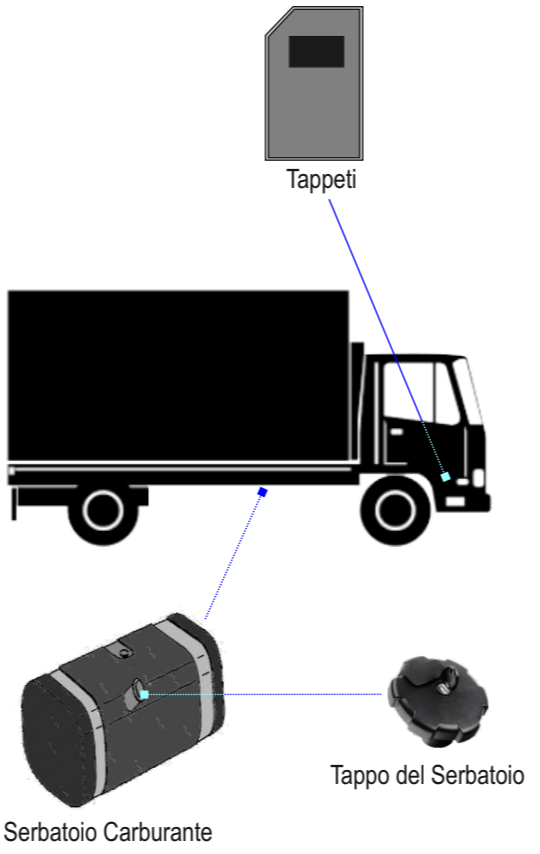
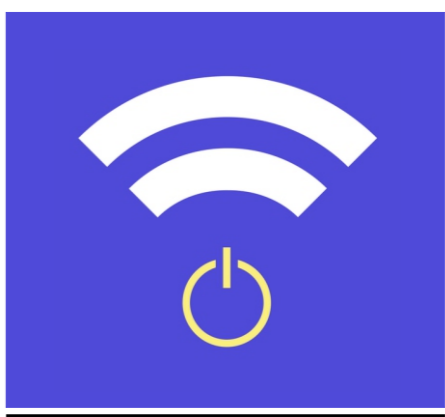
GARA N. **7186363**
C.I.G. **7611972DFF**

ALLEGATO n. 1
LOTTO n. 1

SCHEDA SPECIFICHE TECNICHE AUTOTELAIO PER VASCA RIBALTABILE COSTIPANTE



AGNO CHIAMPO
AMBIENTE
Via Strada Romana, n. 2
36075 - Montecchio Maggiore (VI)
Tel. 0444.492412 Fax 0444.696326
PEC: postac@pec.agnochiampoambiente.it

Riferimento: PARTICOLARE N. 30	Riferimento: PARTICOLARE N. 31	Riferimento: PARTICOLARE N. 32	Riferimento: PARTICOLARE N. 33	Riferimento: PARTICOLARE N. 34
<p>CRONOTACHIGRAFO</p>  <p>PRESENTE</p> <p><i>E' richiesta la presenza del cronotachigrafo digitale, secondo Codice della Strada. Alla consegna del veicolo il dispositivo deve essere tarato e funzionante secondo le disposizioni di legge.</i></p>	<p>TARGHE</p>  <p>CONFORMI</p> <p><i>La posizione, l'illuminazione e più generalmente la visibilità delle targhe del veicolo devono essere rispondenti a quanto previsto dal Codice della Strada.</i></p>	<p>ALTRE SPECIFICHE</p>  <p>IMMOBILIZER</p> <p><i>Il veicolo deve essere dotato di chiusura centralizzata con chiave singola, univoca, anche di tipo elettronico, con attivazione e disattivazione di un sistema antifurto del tipo "immobilizer".</i></p>	<p>CONNESSIONI</p>  <p>BLUETOOTH</p> <p><i>E' richiesta la presenza di un sistema viva voce per telefonia mobile, con connessione "bluetooth".</i></p>	
<p>Motivazioni:</p> <p>Requisito richiesto dal Codice della Strada per questa classe di autoveicoli.</p>	<p>Motivazioni:</p> <p>Requisiti da Codice della Strada. La specifica è utile per evitare che le targhe vengano montate in posizioni non adeguate per comodità di allestimento.</p>	<p>Motivazioni:</p> <p>La dislocazione delle batterie in verticale è propedeutica all'allestimento del sollevatore scarrabile e alle necessità di spazio relative agli impianti dell'attrezzatura.</p> <p>Il serbatoio carburante da 290 litri è una misura standardizzata per l'alloggiamento dell'assale aggiuntivo.</p> <p>E' richiesto che il serbatoio sia protetto da chiave o da sistema che ne assicuri la chiusura antifurto.</p>	<p>Motivazioni:</p> <p>La specifica può considerarsi ormai uno standard di fornitura per questa classe di autoveicoli.</p>	<p>Motivazioni:</p> <p>Il particolare è utile ad evitare un uso non conforme del telefono durante la guida. Considerata la particolare applicazione del veicolo, è decisamente utile poter disporre di tale sistema a garanzia del rispetto del codice della strada per questo aspetto non trascurabile.</p>
<p>Documentazione di corredo richiesta (da allegare a cura della ditta concorrente)</p> <p>NESSUNA</p>	<p>Documentazione di corredo richiesta (da allegare a cura della ditta concorrente)</p> <p>NESSUNA</p>	<p>Documentazione di corredo richiesta (da allegare a cura della ditta concorrente)</p> <p>NESSUNA</p>	<p>Documentazione di corredo richiesta (da allegare a cura della ditta concorrente)</p> <p>NESSUNA</p>	<p>Documentazione di corredo richiesta (da allegare a cura della ditta concorrente)</p> <p>NESSUNA</p>